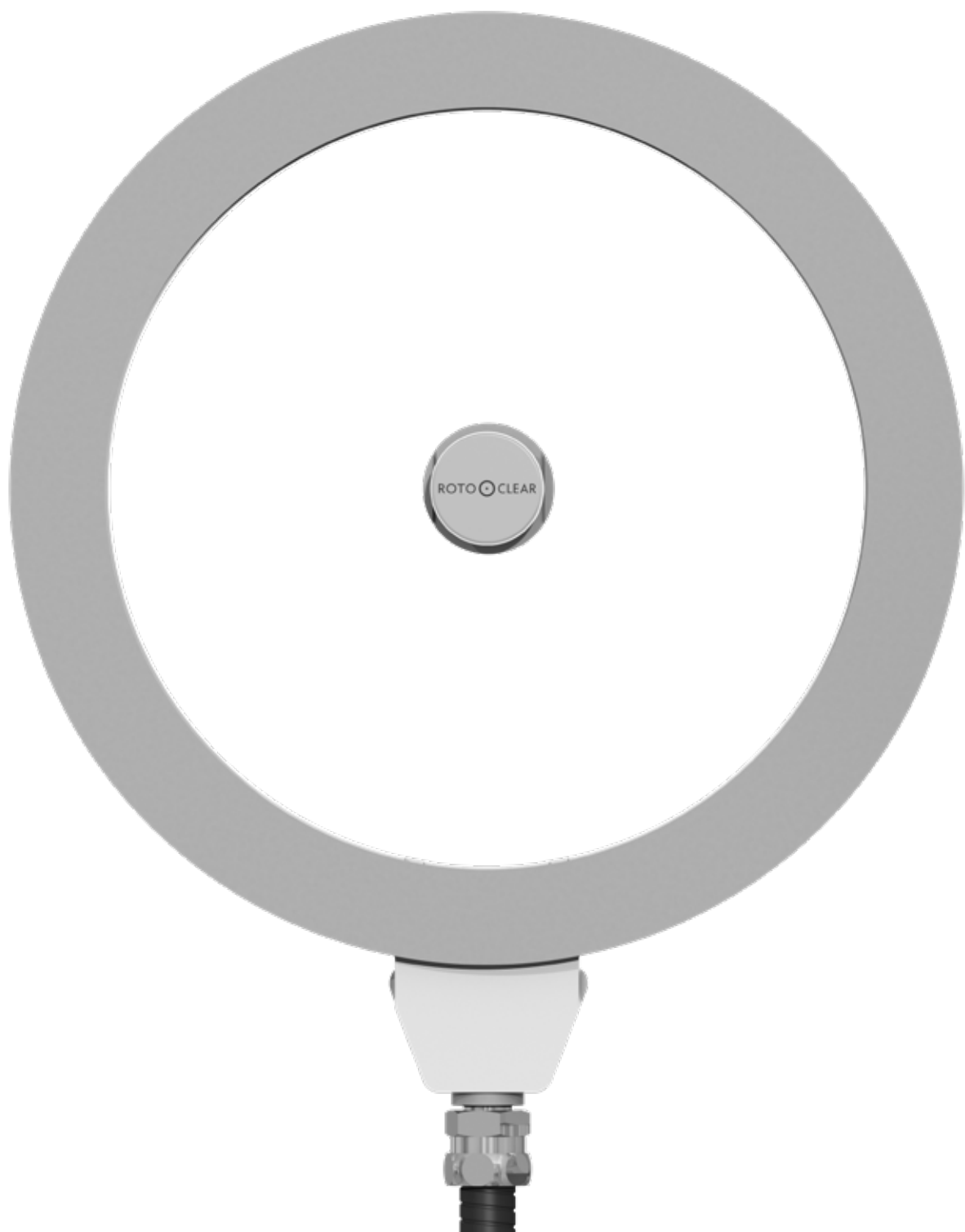


ROTO CLEAR

Damit Sie den
Durchblick behalten





Klare Sicht bei Ihren Produktionsprozessen, jederzeit und unter härtesten Bedingungen überall dort bewährt, wo verschmutzte Scheiben eine stetige Kontrolle der Arbeitsabläufe verhindern. Geeignet für alle Arten von CNC-Fräs- und Drehmaschinen sowie Bearbeitungszentren und Prüfständen.

Eine rotierende Scheibe schleudert auftreffende wassermischbare und nicht-wassermischbare Kühlschmierstoffe und Späne nach außen weg. Somit hat der Maschinenbediener dauerhaft eine klare Sicht in den Bearbeitungsraum – seine Sicherheit wird dabei gemäß den aktuell gültigen Sicherheitsvorschriften stets gewährleistet.



Weltweit geringste Aufbauhöhe
Vergrößertes Sichtfeld
Revolutionäres Antriebskonzept
Wechsel des Rotors in unter 1 Minute
Nachrüstbar

Schraubversion

Geeignet für Polycarbonatscheiben

Es müssen 10 kleine Löcher in die Scheibe gebohrt werden (Bohrschablone vorhanden). Dann wird ein Schraubflansch durchgesteckt und das Gerät von innen montiert (siehe [Betriebsanleitung](#), Seite 8). Die

geschraubte Version hat den Vorteil, dass sie preislich attraktiver ist und die Montage schneller geht. Sie kann aber nur für Polycarbonatscheiben verwendet werden.

Bestellnummer: 76314

Gesamtgewicht inkl. Verpackung: 5,2 kg

Verpackungsmaße: 35x32x14 cm

Lieferumfang:

- 1x Rotoclear S3 – Basis Einheit (Rotor und Stator)
- 1x Schraubflansch (6-17mm Klemmbereich)
- 1x Positionsschablone
- 1x Schutzschlauch (2,0m, SPR-PA 17x13)
- 1x Luftschlauch (8,5m, 8 x 1mm)
- 1x Stromkabel (10m, 2 x 0,75mm²)
- 1x Adapter elektrisch-pneumatisch (Schutzschlauch)
- 1x Schlauchverschraubung (US-M 17)
- 2x Rohrverschraubung (M16 x 1,5/13, 12mm)
- 1x Einschraubwinkel (M16 x 1,5)
- 1x Betriebsanleitung de-en
- 10x Zylinderschraube (M5x20 TX10 VA superflacher Kopf)

Klebeversion

Geeignet für Verbundsicherheitsglas oder Polycarbonatscheiben

Zur Montage wird ein Klebeflansch von innen an die Scheibe geklebt. Daran wird dann das Gerät montiert (siehe [Betriebsanleitung](#), Seite 7). Beim Kleben auf Polycarbonat muss

die Klebefläche vor dem Klebevorgang geprimert werden, bei Glas kann direkt geklebt werden. Absolute Sauberkeit ist in jedem Fall Voraussetzung.

Bestellnummer: 76316

Gesamtgewicht inkl. Verpackung: 5,7 kg

Verpackungsmaße: 35x32x14 cm

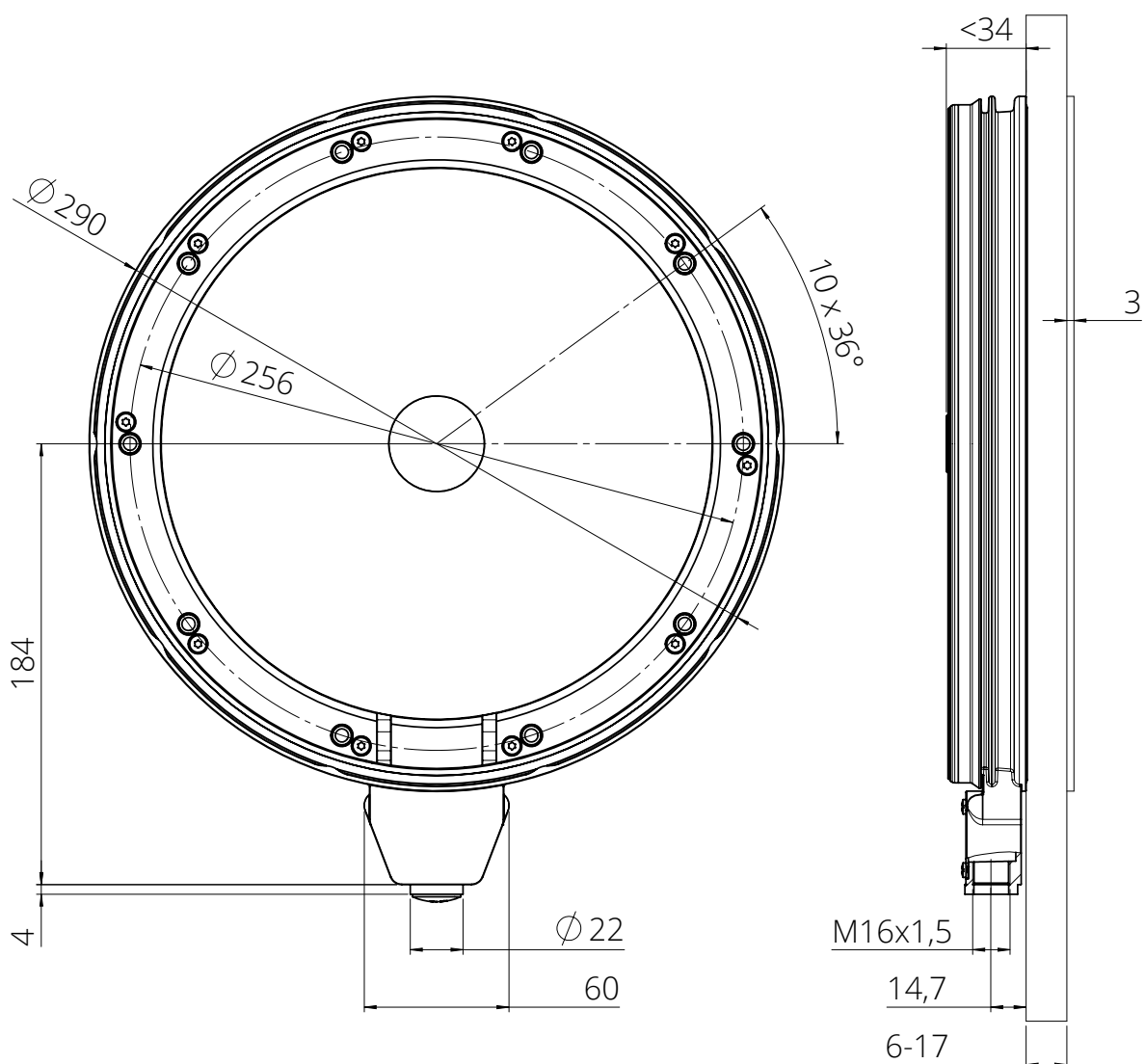
Lieferumfang:

- 1x Rotoclear S3 – Basis Einheit (Rotor und Stator)
- 1x Klebeflansch mit Blende
- 1x 2-Komponentenkleber (Teroson MS 9399, 2x25ml)
- 1x Reinigungstuch (3M, VHB100)
- 1x Dosierpistole für 2K-Kleber
- 1x Positionsschablone
- 1x Schutzschlauch (2,0m, SPR-PA 17x13)
- 1x Luftschlauch (8,5m, 8 x 1mm)
- 1x Stromkabel (10m, 2 x 0,75mm²)
- 1x Adapter elektrisch-pneumatisch (Schutzschlauch)
- 1x Schlauchverschraubung (US-M 17)
- 2x Rohrverschraubung (M16 x 1,5/13, 12mm)
- 1x Einschraubwinkel (M16 x 1,5)
- 1x Primer (Terostat 8519 PU, 10ml)
- 1x Tupfer (zum Auftragen von Primer)
- 1x Betriebsanleitung de-en
- 1x Klebeanleitung
- 10x Zylinderschraube (M5x20 TX10 VA superflacher Kopf)

Einbau

Rotoclear lässt sich in fast jeder Werkzeugmaschine nachrüsten. Dazu wird das Gerät von innen an die original Maschinenscheibe geklebt oder geschraubt. Man schaut durch die Maschinenscheibe und dann

durch das Gerät. Rotoclear hat eine Stärke von 33,5mm. Zur Montage sind am inneren der Scheibe mind. 34 mm Platz erforderlich, damit das Gerät nirgendwo anstößt, wenn die Maschinentür bewegt wird.



Zubehör

Für die genaue Einstellung der Sperrluft sind ein Manometer sowie ein Regelventil erhältlich, um den benötigten Druck am Stator exakt einstellen zu können.

Nur so ist ein absolut dichtes und zuverlässiges System bei gleichzeitig niedrigen Betriebskosten gewährleistet.

Manometer

Messmittel zur Prüfung des Druckes an der Anschlussbox

Bestellnummer: 78973

Durchgangsventil

Zur exakten Einstellung der Sperrluft

Bestellnummer: 89737

Zur Druckeinstellung benötigen Sie entweder das Durchgangsventil, alternativ lassen sich auch handelsübliche

Druckminderer einsetzen. Weitere Informationen finden Sie in der [Betriebsanleitung](#) auf Seite 11 bzw. in den [Spezifikationen](#).

Sonderlösungen

Es sind spezielle Kits für den Einbau in eine Blechwand, sowie zum Einbau in eine gebogene Scheibe verfügbar.

Ebenfalls bieten wir ein Kit zum Umrüsten von unseren Vorgängermodellen Rotoclear S

und S2 auf Rotoclear S3 an.

Für weitere Informationen sowie technische Beratung bezüglich Einbau sprechen Sie uns gerne an oder besuchen uns auf rotoclear.com/de.

Bestellung

Verkauf/Vertrieb

Markus Reiss

Telefon: 06221 506-192

Telefax: 06221 506-29129

markus.reiss@rotoclear.com

Technische Entwicklung

Manuel Linnenschmidt

Telefon: 06221 506-133

Telefax: 06221 506-29133

manuel.linnenschmidt@rotoclear.com

Vertriebspartner

rotoclear.com/de/vertriebspartner

Lieferzeiten

Alle Produkte sind in der Regel ab Lager verfügbar und können innerhalb einer

Arbeitswoche geliefert werden. Größere Stückzahlen bitte gesondert anfragen.

Versand und Konditionen

Preise zuzüglich gesetzlicher Mehrwertsteuer.

Zahlung innerhalb von 30 Tagen netto.

EU-weit: Lieferung frei Haus (CIP)

Weltweit: Lieferung ab Werk inkl.

Verpackung (EXW)

Es gelten ausschließlich unsere allgemeinen [Verkaufs- und Lieferbedingungen](#). Anders verlautende Bedingungen verlieren ihre Gültigkeit.

Garantie: 1 Jahr ab Lieferdatum (nicht auf Verschleißteile)

Herstellungsland: Deutschland

Zollwarennummer (Statistische

Warennummer): 76101000

Für EU (außer Deutschland):

Steuerfreie innergemeinschaftliche Lieferung

Preisliste gültig ab 1. April 2018

Gute Aussichten
für Ihr Werkstück

