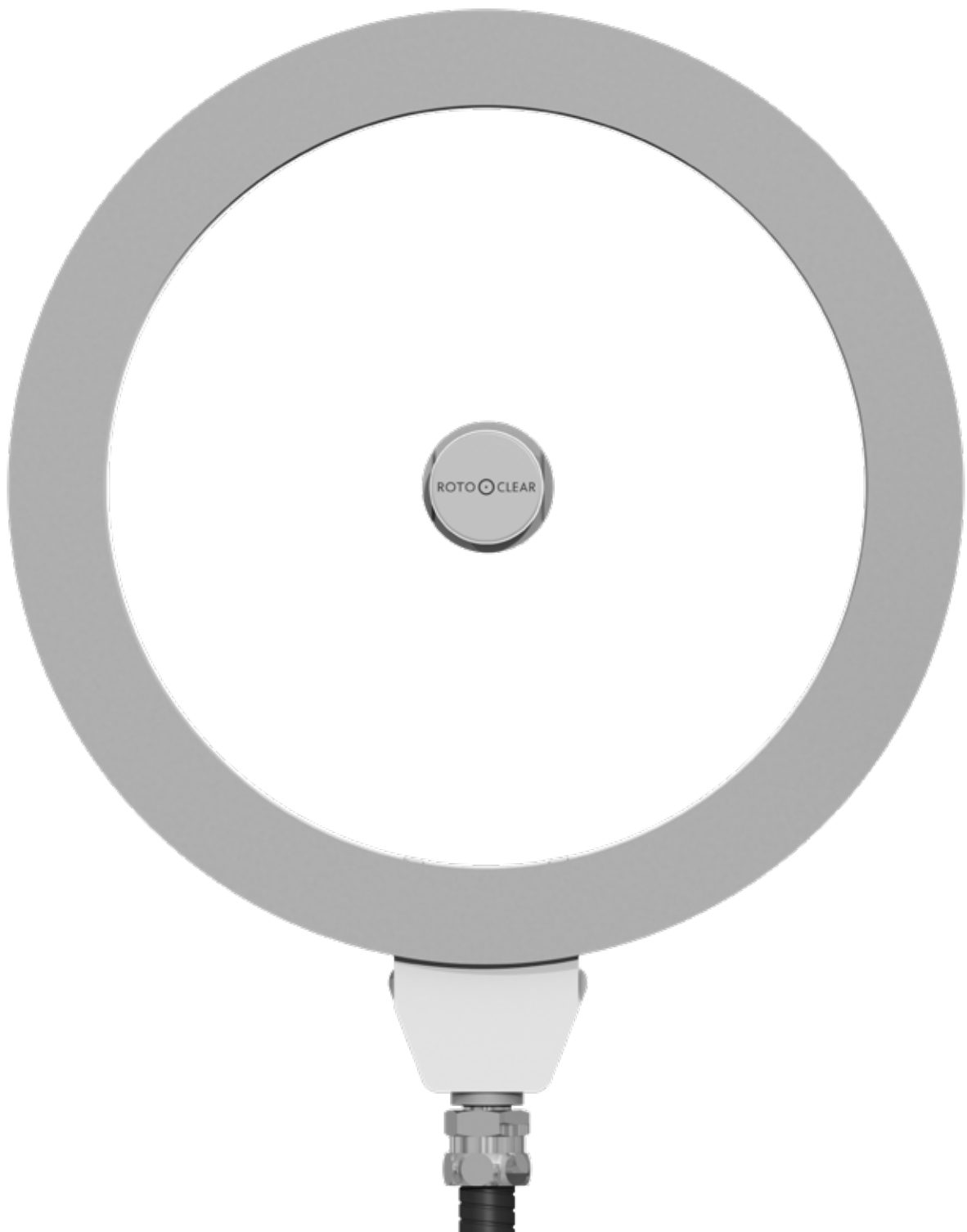


ROTO CLEAR

Das Original
auf neustem Stand





Klare Sicht bei Ihren Produktionsprozessen, jederzeit und unter härtesten Bedingungen überall dort bewährt, wo verschmutzte Scheiben eine stetige Kontrolle der Arbeitsabläufe verhindern. Geeignet für alle Arten von CNC-Fräs- und Drehmaschinen sowie Bearbeitungszentren und Prüfständen.

Eine rotierende Scheibe schleudert auftreffende wassermischbare und nicht-wassermischbare Kühlschmierstoffe und Späne nach außen weg. Somit hat der Maschinenbediener dauerhaft eine klare Sicht in den Bearbeitungsraum – seine Sicherheit wird dabei gemäß den aktuell gültigen Sicherheitsvorschriften stets gewährleistet.



Weltweit geringste Aufbauhöhe
Vergrößertes Sichtfeld
Revolutionäres Antriebskonzept
Wechsel des Rotors in unter 1 Minute
Nachrüstbar

Historie

Rotoclear S (P1620)

wird nicht mehr produziert, es sind nur noch Ersatzteile lieferbar.

Rotoclear S2 (P10850)

ist kompatibel zum Vorgänger Rotoclear S und unterscheidet sich lediglich in der Einbautiefe. Es benötigt ebenfalls einen Ausschnitt von 282mm in der Scheibe. Es wird nur teilweise für Spezialanwendungen verfügbar bleiben. Ersatzteile sind lieferbar.

Rotoclear S3 (P11500)

ist optimiert auf die aktuellen Konditionen in Werkzeugmaschinen und bietet Vorteile gegenüber Rotoclear S / S2 sowie Konkurrenzprodukten. Das Gerät wird von innen über einen Klebe- oder Schraubflansch an die Maschinscheibe montiert. Rotoclear S3 benötigt keinen Ausschnitt in der Scheibe. Die Sicherheitsfunktion der Maschinscheibe bleibt erhalten; das Gerät ist aber nicht kompatibel zu Rotoclear S / S2.

Update

Falls Sie einen Ausschnitt für Rotoclear S / S2 von 282 mm in der Scheibe haben, gibt es zwei Möglichkeiten:

1. Aus Sicherheitsgründen muss die Maschinenscheibe turnusmäßig ausgetauscht werden. Holen Sie gegebenenfalls Informationen beim Hersteller der Werkzeugmaschine ein. Steht ein Tausch an, bestellen Sie eine neue Scheibe ohne Ausschnitt und installieren entweder die

Rotoclear S3 – Schraubversion

Bestellnummer: 76314

oder die

Rotoclear S3 – Klebeversion

Bestellnummer: 76316

2. Steht ein Tausch nicht an, gibt es die Möglichkeit Rotoclear S3 mit Hilfe eines speziellen Adapters in den Ausschnitt in der Scheibe einzubauen.

Kit Ersatz für S und S2

Geeignet für Scheiben mit Ausschnitt von 282mm.

Das Kit „Ersatz für S und S2“ ist passend für Scheiben der Dicke 6-17 mm. Zum Einbau benötigen Sie 40 mm Platz hinter der Scheibe. Prüfen

Sie dies insbesondere, wenn vorher Rotoclear S / S2 Typ 500 installiert war. War Rotoclear S / S2 Typ 600 im Einsatz, so ist der Einbau problemlos möglich.

Bestellnummer: 93558

Gesamtgewicht inkl. Verpackung: 7,4 kg

Verpackungsmaße: 35x32x14 cm

Lieferumfang:

- 1x Rotoclear S3 – Basis Einheit (Rotor und Stator)
- 1x Adapterflansch (6-17mm Klemmbereich)
- 1x Flansch für Maschinenscheibe
- 1x Flansch für Sicherheitsscheibe
- 1x Stromkabel (10m, 2 x 0,75mm²)
- 10x Zylinderschraube (M5x25 TX10 VA superflacher Kopf)
- 24x Zylinderschraube M5x16
- 12x Zylinderschraube M5x20
- 12x Zylinderschraube M5x25
- 1x Sicherheitsscheibe 2 Jahre
- 1x Kabeldurchführung M16x1,5
- 1x Betriebsanleitung de-en

Wenn Sie zu einem späteren Zeitpunkt die Maschinenscheibe aufgrund des Wechselintervalls austauschen müssen, bestellen Sie die neue Scheibe ohne den Ausschnitt von 282mm. Sie können Rotoclear S3 auf gängige Art und Weise – ohne den Adapterflansch – an einer neuen Scheibe installieren. Druckluftversorgung wird in diesem Fall notwendig.

Für Beratung und notwendiges Zubehör sprechen Sie uns an.

Einbau

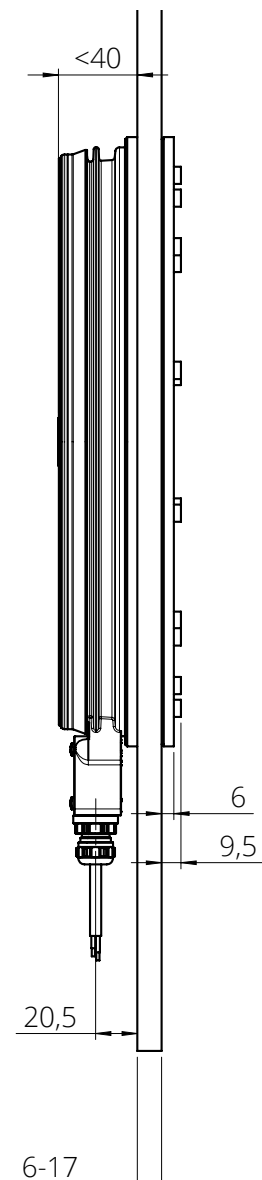
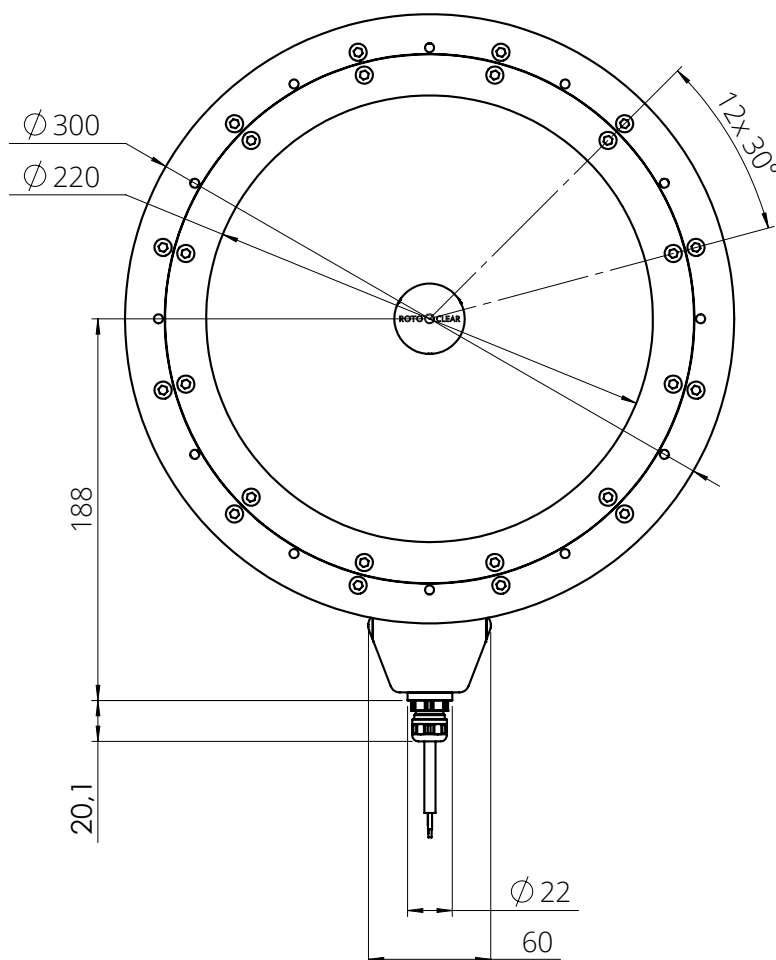
Fast jedes Rotoclear S bzw. S2 lässt sich mit dem Kit Ersatz für S und S2 ersetzen. Es ist kompatibel zu Typ 600, der komplett ersetzt wird.

Typ 500 kann ersetzt werden, wenn mindestens 40mm Einbauraum zur Verfügung stehen.

In der Regel kann die bestehende

Stromversorgung weiterhin verwendet werden.

Rotoclear S / S2 Typ 500 ist außen angeschlossen. Für die Durchführung des Kabels durch die Polycarbonatscheibe können Sie die Kabeldurchführung verwenden.



Zubehör und Ersatzteile

Für gewisse Einbausituationen wird weiteres Zubehör benötigt. Ebenfalls finden Sie passende

Ersatzscheiben für den Austausch der eingesetzten Sicherheitsscheiben.

Kabeldurchführung

Bei Verwendung des alten Stromanschlusses von Rotoclear S / S2 Typ 500. Passend für Scheiben oder Bleche der Dicke 2-17mm

Bestellnummer: 98589

Ausgleichsring 3mm

Beispielsweise für den Einbau in Blech, um den Adapter auch für dünnere Wandstärken als 6mm verwenden zu können.

Bestellnummer: 60837

Sicherheitsscheibe 2 Jahre

Zum Austausch im Inverall von 2 Jahren
Ø235 x 12 mm

Bestellnummer: 10859

Sicherheitsscheibe 5 Jahre

Zum Austausch im Inverall von 5 Jahren
Ø235 x 12 mm, beidseitig beschichtet

Bestellnummer: 18075

Rotoclear S3 als Ersatz für S und S2 wird ohne Sperrluft betrieben. Dies ist in den allermeisten Fällen ausreichend. Sind die Bedingungen jedoch zu extrem, lässt sich eine Sperrluftzuführung

jederzeit nachrüsten. Für die genaue Einstellung der Sperrluft sind ein Manometer sowie ein Regelventil erhältlich, um den benötigten Druck am Stator exakt einstellen zu können.

Sonderlösungen

Es sind spezielle Kits für den Einbau in eine Blechwand, sowie zum Einbau in eine gebogene Scheibe verfügbar.

Für weitere Informationen sowie technische Beratung bezüglich Einbau sprechen Sie uns gerne an oder besuchen uns auf rotoclear.com/de.

Bestellung

Verkauf/Vertrieb

Markus Reiss

Telefon: 06221 506-192

Telefax: 06221 506-29129

markus.reiss@rotoclear.com

Technische Entwicklung

Manuel Linnenschmidt

Telefon: 06221 506-133

Telefax: 06221 506-29133

manuel.linnenschmidt@rotoclear.com

Vertriebspartner

rotoclear.com/de/vertriebspartner

Lieferzeiten

Alle Produkte sind in der Regel ab Lager verfügbar und können innerhalb einer

Arbeitswoche geliefert werden. Größere Stückzahlen bitte gesondert anfragen.

Versand und Konditionen

Preise zuzüglich gesetzlicher Mehrwertsteuer.

Zahlung innerhalb von 30 Tagen netto.

EU-weit: Lieferung frei Haus (CIP)

Weltweit: Lieferung ab Werk inkl.

Verpackung (EXW)

Es gelten ausschließlich unsere allgemeinen [Verkaufs- und Lieferbedingungen](#). Anders verlautende Bedingungen verlieren ihre Gültigkeit.

Garantie: 1 Jahr ab Lieferdatum (nicht auf Verschleißteile)

Herstellungsland: Deutschland

Zollwarennummer (Statistische

Warennummer): 76101000

Für EU (außer Deutschland):

Steuerfreie innergemeinschaftliche Lieferung

Preisliste gültig ab 1. April 2018

Gute Aussichten
für Ihr Werkstück

